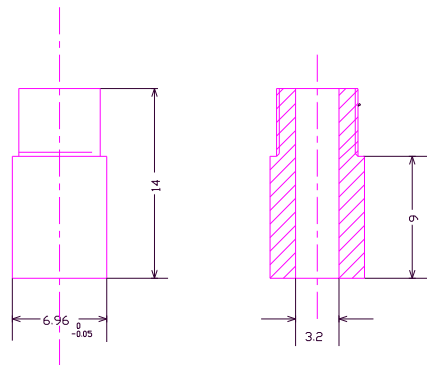




# LWL-A-SMA-7



Bezeichnung	Adapter
Typ	LWL-A-SMA-7
Anschluss	SMA-Stecker
Material	Kunststoff
Temperatur im Betrieb	-10 bis +60 Grad

Description	Adapter
Type	LWL-A-SMA-7
Connector	SMA-Plug
Material	Plastic
Operating Temperature	-10 to +60 Degree