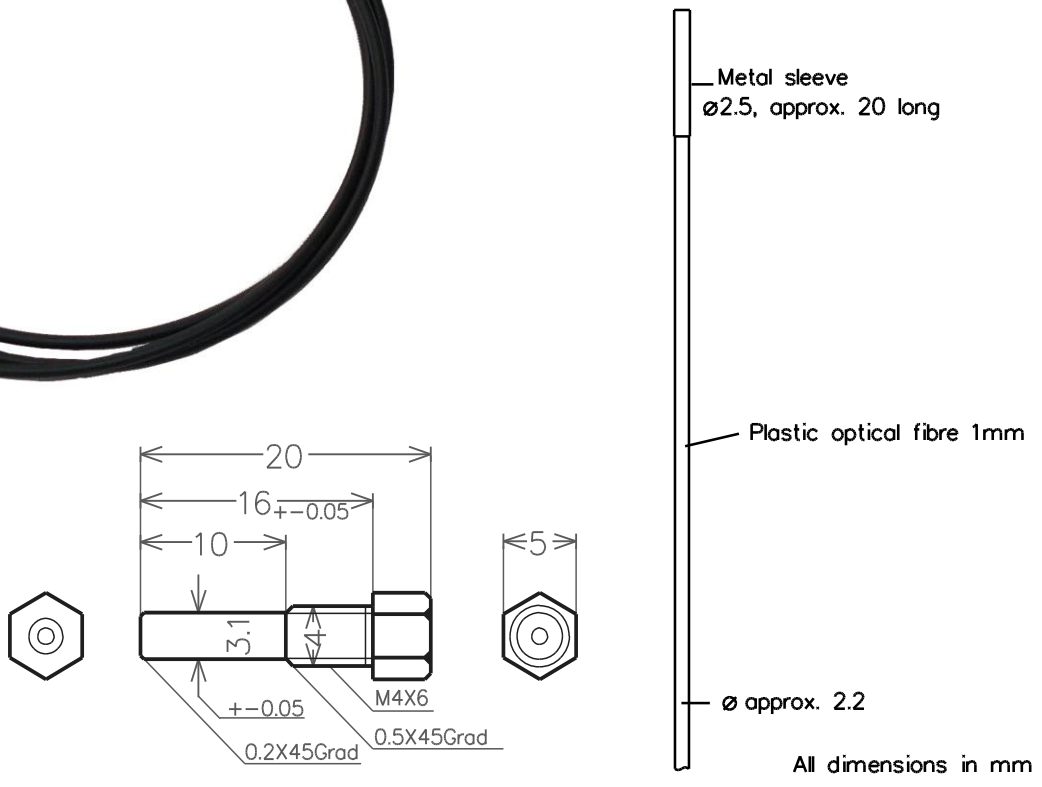




PR-LL-FG31-F



Bezeichnung	Lichtleiter Plastik
Typ	PR-LL-FG31-F.. (... = Länge)
Länge	500, 1000, 1500, 2000mm
Anschluss	Ferrule M4 und 2,5mm
Durchmesser Lichtleiter	1mm
Öffnungswinkel	60 Grad
Material Lichtleiter	Kunststoff POF
Material Ummantelung	Kunststoff
Biegeradius	Min. 50mm
Temperatur im Betrieb	-10 bis +60 Grad

Description	Light Guide Plastic
Type	PR-LL-FG31-F.. (... = Length)
Lenght	500, 1000, 1500, 2000mm
Connector	Ferrule M4 and 2,5mm
Diameter Light guide	1mm
Aperature Angle	60 Degree
Material Light Guide	Plastic POF
Material Shielding	Plastic
Bending Radius	Min. 50mm
Operating Temperature	-10 to +60 Degree