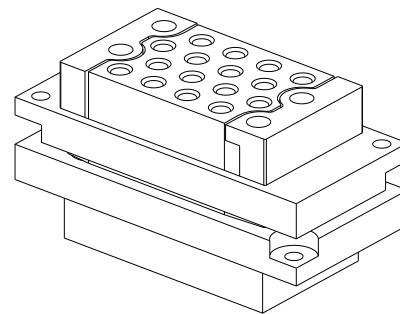
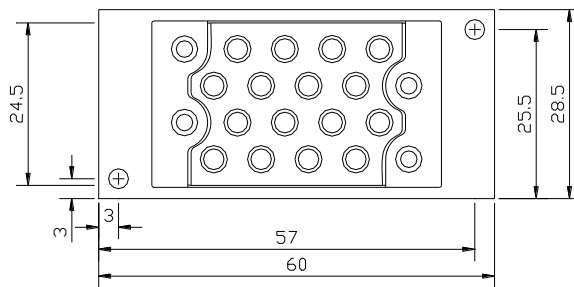
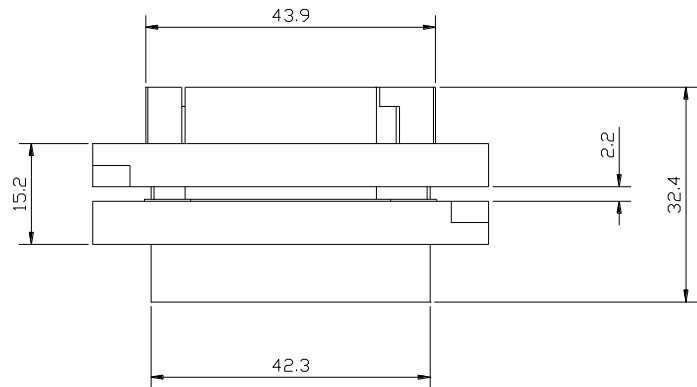




PR0051-B



Bezeichnung	Optisches Übergabemodul „Fix“
Typ	PR0051-B
Optische Übergaben	16
Dämpfung	6 dB
Wiederholgenauigkeit über 1000 Zyklen	+/- 0,7 dB (Maximum)
Material	Messing
Abmessungen	60 x 28,5mm
Gewicht	Ca. 150g

Description	Optical Interface „Fix“
Type	PR0051-B
Optical Interfaces	16
Absorbility	6 dB
Return accuracy over 1000 Cycles	+/- 0,7 dB (Maximum)
Material	Brass
Dimensions	60 x 28,5mm
Weight	approx. 150g