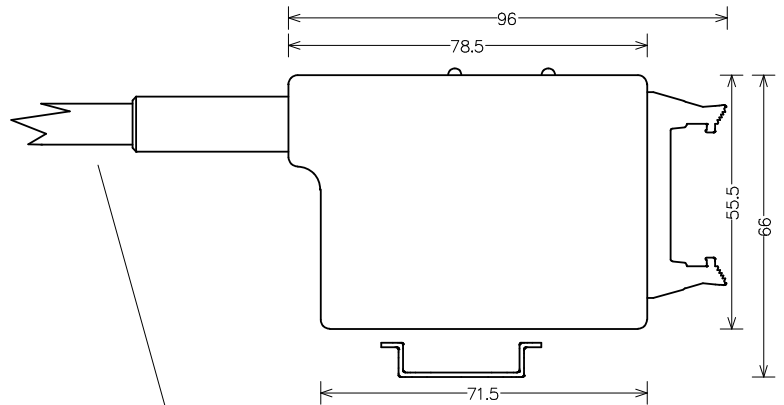


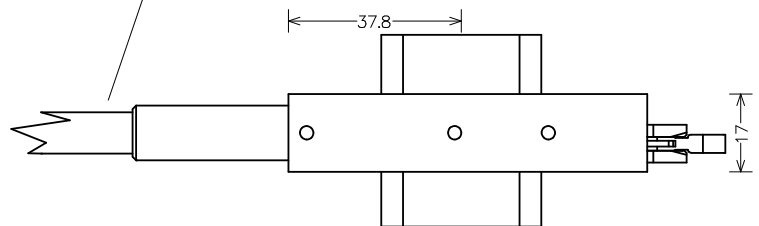
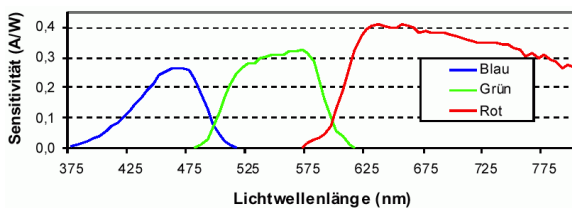


## Datenblatt Peripheriemodul MELOT-CI-F-G



Lichtleiter

Alle Masse in mm  
Toleranz +/-1



Bestellnummer	MELOT-CI-F-G
Prüfparameter	Farbe und Intensität, Erfassung Puls- und Periodendauer
Prüfobjekt	blinkende Produkte, Pulsdauer >2ms, Pausenzeit >1,5ms Gezielte Auswahl bestimmter Lichtblitze aus einer bekannten Sequenz
Lichtleiteranschluss	Lichtleiter mit 7mm Aufnahme
Verstärkungsstufen	6
Auflösung	12 Bit je Verstärkungsstufe
Dynamik	> 89 dB
Elektrischer Anschluss	Flachkabelbuchse 20pol. Harting #09 18 520 6803 09