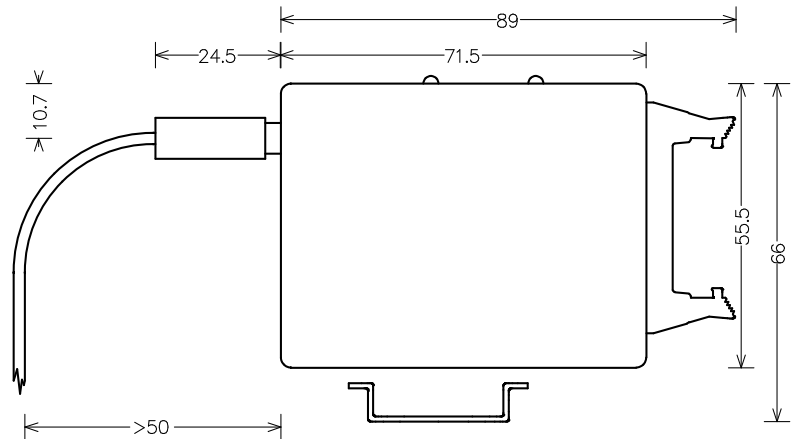
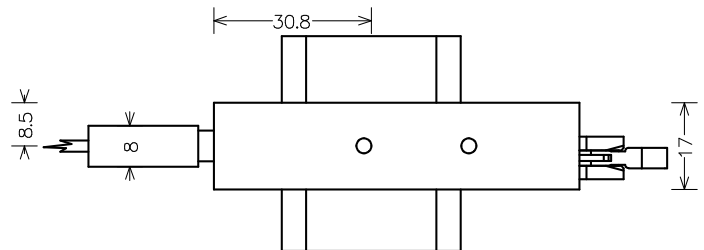
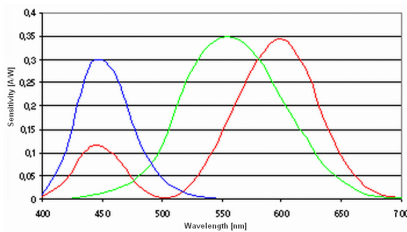




# Datenblatt Peripheriemodul MELOT-TCI-F True Color



Alle Masse in mm  
Toleranz +/-1



Bestellnummer	MELOT-TCI-F
Prüfparameter	Farbe und Intensität, Erfassung Puls- und Periodendauer
Prüfobjekt	blinkende Produkte, Pulsdauer >2ms, Pausenzeit >1,5ms Gezielte Auswahl bestimmter Lichtblitze aus einer bekannten Sequenz
Lichtleiteranschluss	SMA-Stecker
Verstärkungsstufen	6
Auflösung	12 Bit je Verstärkungsstufe, Auflösung Zeitmessung 0,5ms;
Dynamik	> 89 dB
Elektrischer Anschluss	Flachkabelbuchse 20pol. Harting #09 18 520 6803 09