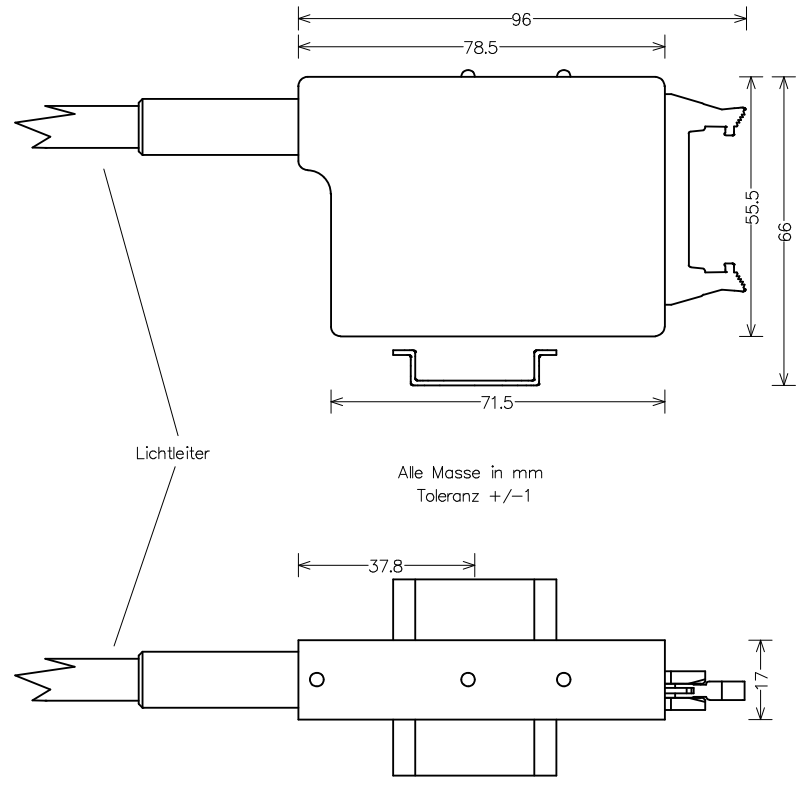
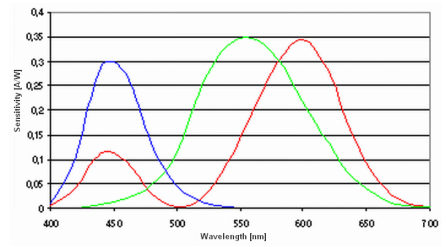




# Datenblatt Peripheriemodul MELOT-TCI-G True Color



Bestellnummer	MELOT-TCI-G
Prüfparameter	Farbe und Intensität
Prüfobjekt	100% PWM, Puls >2KHz
Lichtleiteranschluss	Lichtleiter mit 7mm Aufnahme
Verstärkungsstufen	6
Auflösung	12 Bit je Verstärkungsstufe
Dynamik	> 89 dB
Elektrischer Anschluss	Flachkabelbuchse 20pol. Harting #09 18 520 6803 09