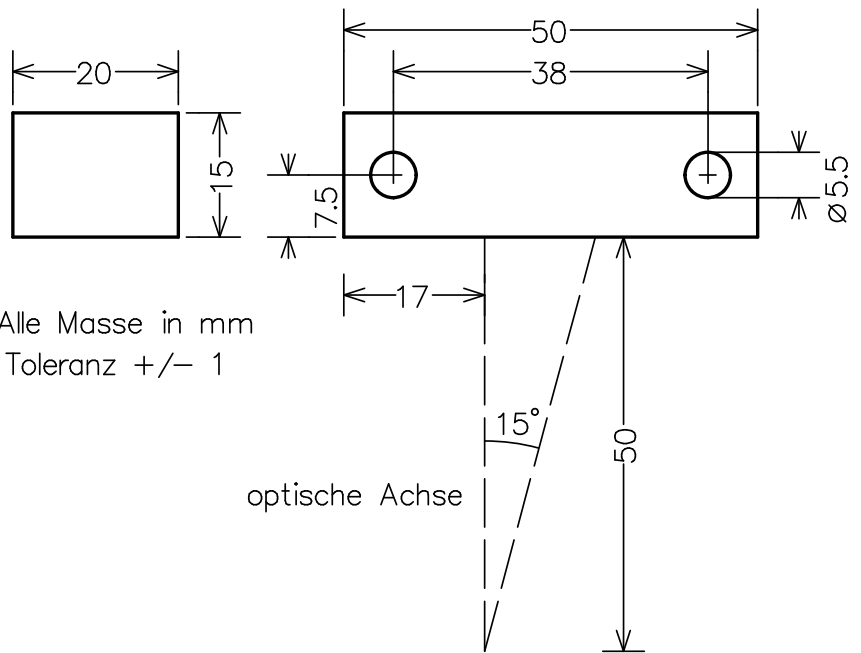




Datenblatt Optik PR-A-LL-2-15



Bestellnummer	PR-A-LL-2-15
Messfleckgröße	20mm bei Anschluss von 2mm Faser
Montageabstand	50mm (ab Vorderkante)
Lichtleiteranschluss	SMA-Stecker
Material	Aluminium beschichtet
Temperatur im Betrieb	-30 bis +60 Grad Celsius