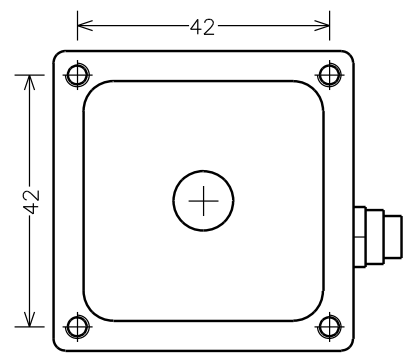
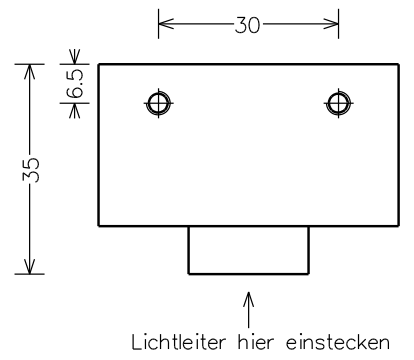
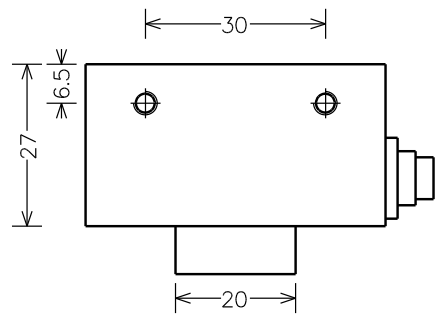
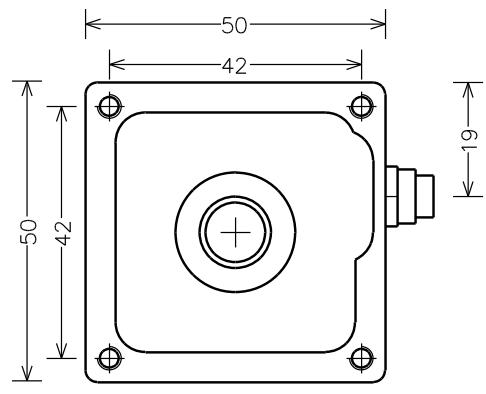




Datenblatt Beleuchtung PR-B-002



Alle Gewinde M4
Alle Masse in mm
Toleranz +/- 1

← Elektrischer Anschluss

Bestellnummer	PR-B-002
Spannung	24V DC +10%/-5%, aus Farbsensor
Strom	Konstantstromregelung
Lichtquelle	Selektierte LED's weiss
Anschluss	Binder Serie 711, 3 polig Stecker
Pinbelegung	Pin 1 - Pulseingang Pin 2 - NC Pin 3 - 0V DC