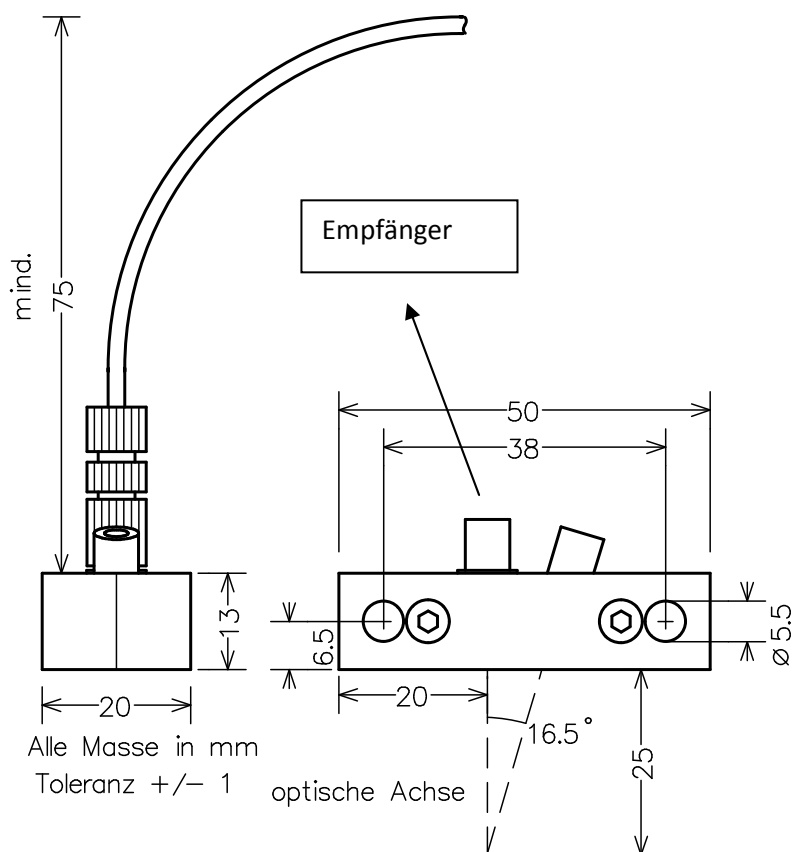




Datenblatt Optik PR-O-2-25-SMA



Bestellnummer	PR-O-2-25-SMA
Messfleckgröße	11mm bei Anschluss von 2mm Faser als Sender
Montageabstand	25mm (ab Vorderkante)
Lichtleiteranschluss	SMA-Stecker
Material	Aluminium beschichtet
Temperatur im Betrieb	-30 bis +60 Grad Celsius