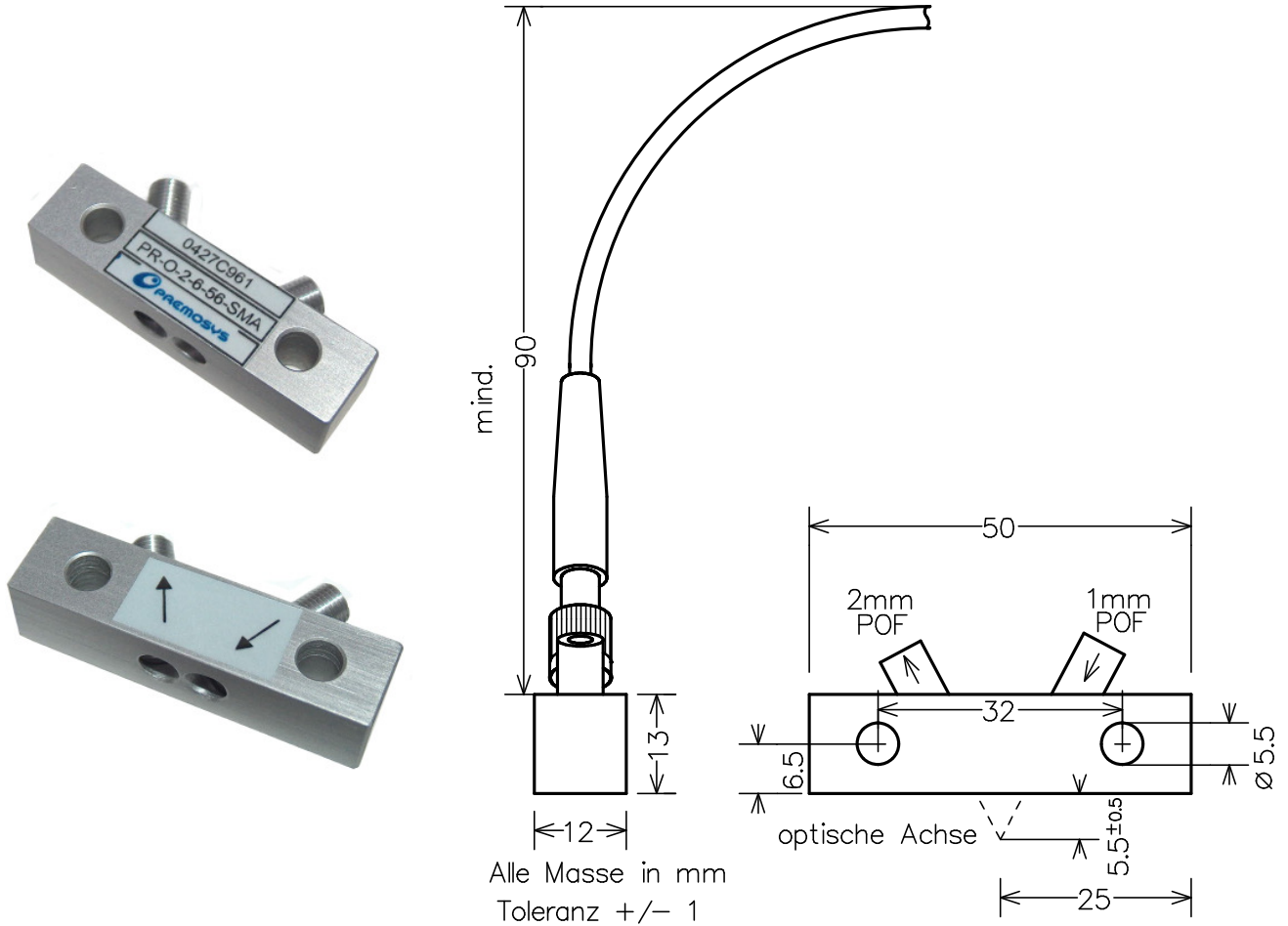




Datenblatt Optik PR-O-2-6-56-SMA



Bestellnummer	PR-O-2-6-56-SMA
Messfleckgröße	1mm bei Anschluss von 1mm Faser als Sender
Montageabstand	5,5mm (ab Vorderkante)
Lichtleiteranschluss	SMA-Stecker
Material	Aluminium beschichtet
Temperatur im Betrieb	-30 bis +60 Grad Celsius