



Mikrofonisches Drehzahlerfassungsmodul PR0034

Das Modul dient zur Drehzahlerfassung einer rotierenden Scheibe mittels eines Kondensatormikrofons innerhalb einer Lackierturbine. Der erfassbare Drehzahlbereich liegt zwischen 10000 und 60000 U/min. Durch einen Luftschlauch strömt je Umdrehung der Scheibe ein Luftimpuls auf das Mikrofon ein. Die maximale Länge der Luftschläuche liegt zwischen 2 und 6 Metern mit einem Innendurchmesser von 4 mm. Der beaufschlagte Druck beträgt ca. 3 bar. Das Mikrofon erzeugt eine analoge Spannung, die zum einen von der Drehzahl der Scheibe, aber auch vom Luftdruck abhängt. Zusätzlich enthält das analoge Signal auch Störkomponenten wie z.B. Rauschen, Pegelbrüche durch Luftspaltänderungen an der Scheibe und niederfrequente Anteile durch Druckänderungen im System. Dies erlaubt keine direkte Verwendung des Mikrofonsignals in einfachen digitalen Folgeschaltungen.

Das Modul lässt sich durch Fachkräfte ebenso an externe Umgebungsbedingungen anpassen.

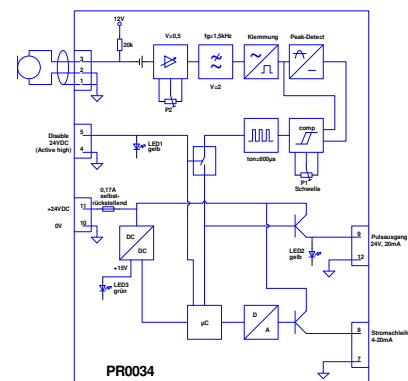


Hauptmerkmale des Moduls:

- Mikrofon-Eingangsspegel $2V_{ss} \leq U_{in} \leq 10V_{ss}$ Poti P2 auf Linksanschlag, entspricht Auslieferungszustand
- Pulszeit Steuerausgang $600 \mu s \pm 10\%$
- Steuerausgang $24V/20mA_{eff}$, PNP Aktiv High, nicht potentialfrei
- Steuereingang „Disable“ $24V/10mA$, Aktiv High, nicht potentialfrei
- Stromausgang $4mA$ bis $20mA$
- Kleinste darstellbare Drehzahl $\sim 5U/min$
- Zeitverzögerung Stromausgang entsprechend der Periodendauer des Eingangssignals, min. 1ms, max. 12s
- Kontrollausgang $1,44V \pm 10\%$ pro 10000 U/Min
- Absicherung intern, 0,17A, selbstbrückstellend
- Statusanzeige Pulse-Ausgang mit LED, Versorgungsspannung mit LED, Disable-Eingang mit LED

Das Modul PR0034 erzeugt aus diesem Mikrofonsignal zwei Ausgangssignale. Das erste Signal ist ein Pulsausgang mit fester Pulsdauer. Die Frequenz des Ausgangssignals entspricht der Eingangsfrequenz.

Der zweite Ausgang ist ein Stromausgang der den Bereich $4 \dots 20mA$ abdeckt. Der Ausgangswert $4mA$ entspricht einer Drehzahl von 0 U/min, der Endwert $20mA$ kann kundenspezifisch angepasst werden und entspricht im Auslieferungszustand einer Drehzahl von 80000 U/min.



Abmessungen

- Breite: ca. 25mm
- Höhe: ca. 60mm
- Tiefe: ca. 90mm

Elektrischer Anschluss

- 5 VDC (-5%/+10%), max. 0,1 A

Gewicht ca. 300g