

Drehzahlerfassung VE-M-011-SE

Das Modul dient zur Drehzahlerfassung einer rotierenden Scheibe mittels eines Kondensatormikrofons innerhalb einer Lackierturbine. Der erfassbare Drehzahlbereich liegt zwischen 10000 und 60000 U/min. Durch einen Luftschlauch strömt je Umdrehung der Scheibe ein Luftimpuls auf das Mikrophon ein. Die maximale Länge der Luftschläuche liegt zwischen 2 und 6 Metern mit einem Innendurchmesser von 4 mm. Der beaufschlagte Druck beträgt ca. 3 bar. Das Mikrophon erzeugt eine analoge Spannung, die zum einen von der Drehzahl der Scheibe, aber auch vom Luftdruck abhängt. Zusätzlich enthält das analoge Signal auch Störkomponenten wie z.B. Rauschen, Pegelbrüche durch Luftspaltänderungen an der Scheibe und niederfrequente Anteile durch Druckänderungen im System. Dies erlaubt keine direkte Verwendung des Mikrophonsignals in einfachen digitalen Folgeschaltungen.

Das Modul VE-VE-M-01-SE erzeugt aus diesem Mikrophonsignal ein Signal das z.B. durch integrieren oder messen der Frequenz leicht weiter verarbeitet werden kann.

Das Modul lässt sich durch Fachkräfte ebenso an externe Umgebungsbedingungen anpassen.

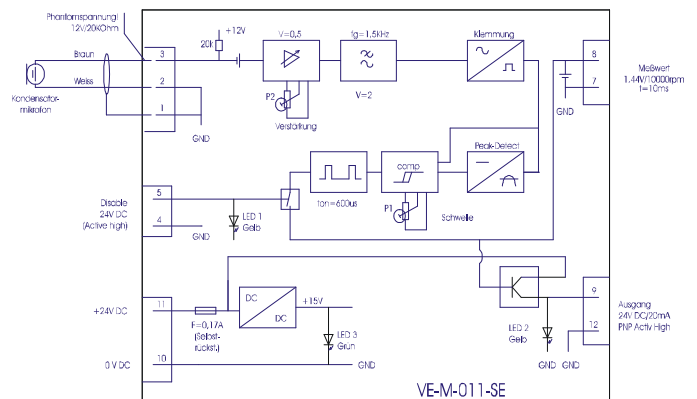


Hauptmerkmale des Moduls:

- Mikrophon-Eingangsspegel $2V_{ss} \leq U_{in} \leq 10V_{ss}$ Poti P2 auf Linksanschlag, entspricht Auslieferungszustand
- Pulszeit Steuerausgang $600 \mu s \pm 10\%$
- Steuerausgang $24V/20mA_{eff}$, PNP Aktiv High, nicht potentialfrei
- Steuereingang „Disable“ $24V/10mA$, Aktiv High, nicht potentialfrei
- Kontrollausgang $1,44V \pm 10\%$ pro 10000 U/Min
- Absicherung Intern, 0,17A, selbstrückstellend
- Statusanzeige Pulse-Ausgang mit LED, Versorgungsspannung mit LED, Disable-Eingang mit LED

Das Modul passt sich selbständig an den Eingangspegel an und ist auch in der Lage, plötzliche kurzzeitige Pegelschwankungen zu kompensieren. In der Grundkonfiguration (Auslieferungszustand) kann der Eingangspegel im Bereich von $2V_{ss}$ bis $12V_{ss}$ liegen, was einem Dynamikbereich von ca. 16dB entspricht. Die für den Betrieb des Mikrofons nötige Versorgungsspannung (Phantomspannung) wird vom Modul erzeugt. Diese Spannungsquelle ist so hochohmig ($12V/20K\Omega$), dass auch bei einem Kurzschluss innerhalb des Mikrofons kein heißer Funke entstehen kann.

Das Mikrophon ist nicht im Lieferumfang enthalten, dies kann über den Fachhandel bezogen werden.



Abmessungen

- Breite: ca. 25mm
- Höhe: ca. 60mm
- Tiefe: ca. 90mm

Elektrischer Anschluss

- 24V DC +/- 10%; verpolungssicher, 60mA

Gewicht: ca. 150g