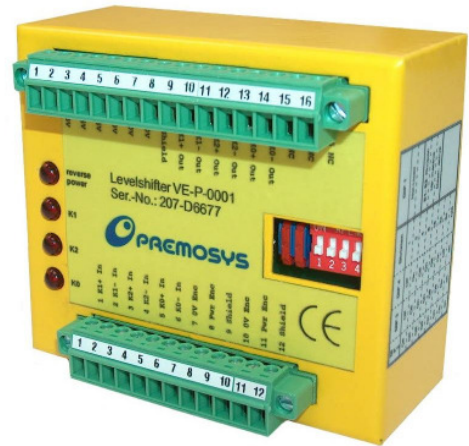




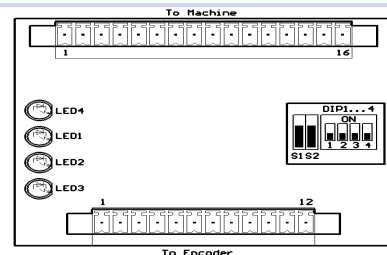
Pegelwandler VE-P-0001

Das Modul dient zur Umwandlung von Encodersignalen, die durch einen handelsüblichen Encoder eingespeist werden. Diese Signale können einen Pegel von 5 bis 24V DC erreichen. Es erfolgt eine potentialfreie Umwandlung auf Ausgangspegel von 5V DC mit RS 422 Charakteristik.

Zusätzlich kann die Pulsfrequenz der Ausgangssignale in Teilverhältnissen von 1/2/4/8/16/32/64 und 128 ausgegeben werden, wobei sich die Zählrichtung negieren lässt. Hierfür ist lediglich ein DIP Schalter umzulegen. Die Teilungsverhältnisse beziehen sich nur auf die Zählsignale des Encoders (K1 und K2), dass Encoder-Null-Signal wird ungeteilt ausgegeben.



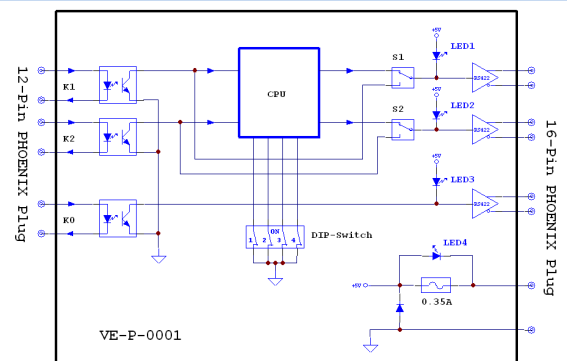
Alle Anschlüsse sind am Modul selbst gekennzeichnet und verfügen über verriegelbare Steckverbinder.



Hauptmerkmale des Moduls:

- 5 bis 24V Einspeisung von Encodersignalen
- Ausgangssignale 5V RS 422
- Eingangsfrequenz bis 1 MHz
- Teilungsverhältnisse 1 bis 128
- Optische Zustandsanzeige
- Hutschienenmontage
- Verriegelbare Steckverbinder

Die Eingangsfrequenz des Moduls beträgt max. 1 MHz für Signale die nicht geteilt werden sollen, bzw. 55 KHz für Signale die geteilt ausgegeben werden sollen.



Abmessungen

- Länge: ca. 89mm
- Breite: ca. 78mm
- Höhe: ca. 38mm

Elektrischer Anschluss

- 5 VDC (-5%/+10%), max. 0,1 A
- Gewicht ca. 300g